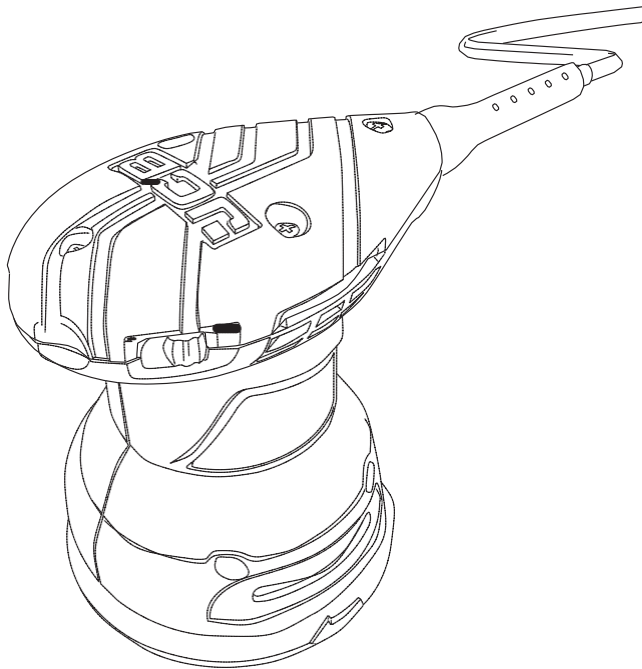




ELEKTROMOS SZERSZÁM KEZELÉSI ÚTMUTATÓ



21-RO125

Eredeti kezelési útmutató fordítása

IM-RO125-EN
Kiadás: 07/2021

2854 21-RO125 Excenteres csiszoló Kezelési



02/07/2021 10:08

ÁLTALÁNOS FIGYELMEZTETÉSEK ÉS LESELEJTÉZÉS



A sérülésveszély csökkentése érdekében a felhasználónak el kell olvasnia a kezelési útmutatót.



Ez a szimbólum az egész kézikönyvben használatos, hogy figyelmeztesse a felhasználót a lehetséges kockázatokra. Kérjük, olvassa el és értse meg ezeket a részeket a készülék használatbavétele előtt.



Személyi védőfelszerelést, például fülvédő, szemvédő, védőkesztyű és pormaszok kell viselni a készülék működése közben.



A készüléket nem szabad esőnek kitenni vagy vízbe meríteni.



Ügyeljen, nehogy a készülék bármely része lánggal érintkezzen vagy meggyuladjon.



Ezt a terméket az elektromos és elektronikus hulladék eltávolítására vonatkozó szimbólummal jelölték. A terméket nem szabad a háztartási hulladékkal együtt kidobni, hanem el kell vinni egy olyan gyűjtőrendszerbe, amely megfelel a 2012/19/EU EU-irányelvnek vagy az Egyesült Királyság 2013-as elektromos és elektronikus berendezések hulladékaira vonatkozó szabályozásának. Ezt követően újrahasznosítják vagy szétszerelik a környezeti ártalmak megakadályozása érdekében. Az elektromos és elektronikus berendezések veszélyesek lehetnek a környezetre és az emberi egészségre, mivel veszélyes anyagokat tartalmaznak.

A gyártás hónapja és éve a termék sorozatszámán belül megtalálható pl. HHÉÉPPPPAXXXX.

Ahol a gyártási hónap (HH) és a gyártási év (ÉÉ) szerepel.

21-RO125 A szerszám rendeltetése: Forgó excenteres csiszoló, 125: 125mm átmérőjű alap.

Tartalomjegyzék

ELEKTROMOS ESZKÖZÖK ÁLTALÁNOS BIZTONSÁGI

FIGYELMEZTETÉSEI

1. Munkahelyi biztonság	4
2. Elektromos biztonság	4
3. Személyi biztonság	4
4. Az elektromos eszköz használata és gondozása	5
5. Szerviz	5

A SZERSZÁM BIZTONSÁGI FIGYELMEZTETÉSEI

Kiegészítő biztonsági utasítások a csiszolóhoz	6
--	---

ELEMEK LISTÁJA

MŰSZAKI ADATOK	9
----------------	---

ZAJRA VONATKOZÓ INFORMÁCIÓK

REZGÉSRE VONATKOZÓ INFORMÁCIÓK	10
--------------------------------	----

KEZELÉSI UTASÍTÁSOK

Rendeltetésszerű használat	11
----------------------------	----

Bekapcsoló gomb	11
-----------------	----

A csiszolópapír cseréje	11
-------------------------	----

A fordulatszám állítása	11
-------------------------	----

Porelszívás	11
-------------	----

Porszívó csatlakozó	12
---------------------	----

Felületcsiszolás	12
------------------	----

Durvacsiszolás	12
----------------	----

Finomcsiszolás	12
----------------	----

Excenteres csiszolás	12
----------------------	----

A megfelelő minőségű csiszolópapír kiválasztása	12
---	----

Karbantartás	13
--------------	----

Szállítás és tárolás	13
----------------------	----

GARANCIA

Feltételek	14
------------	----

EU/EK - MEGFELELŐSÉGI NYILATKOZAT	16
-----------------------------------	----

ELEKTROMOS ESZKÖZÖK ÁLTALÁNOS BIZTONSÁGI FIGYELMEZTETÉSEI

FIGYELMEZTETÉS!

Olvassa el az elektromos eszközökhöz mellékelt összes biztonsági figyelmeztetést, utasítást és specifikációt. Az alábbi utasítások be nem tartása áramütést, tüzet és/vagy súlyos sérülést okozhat. Őrizze meg az összes figyelmeztetést és utasítást későbbi használatra.

A figyelmeztetéseken szereplő „elektromos eszköz” kifejezés az Ön hálózatról működtetett (vezetékes) elektromos vagy akkumulátoros (vezeték nélküli) elektromos eszközeire vonatkozik.

1. Munkahelyi biztonság

- A munkaterületet tartsa tisztán és jól megvilágítva. A zsúfolt vagy sötét területek balesetekhez vezethetnek.
- Ne működtesse az elektromos eszközöket robbanásveszélyes környezetben, például gyúlékony folyadékok, gázok vagy por jelenlétében. Az elektromos eszközök szikrákat hoznak létre, amelyek meggyújthatják a port vagy a gőzöket.
- Az elektromos eszköz használata közben tartsa távol a gyerekeket és a bárműködőket. A zavaró tényezők elterelhetik a figyelmét.

2. Elektromos biztonság

- Az elektromos eszköz csatlakozójának illeszkednie kell az aljzathoz. Soha semmilyen módon ne módosítsa a csatlakozót. Ne használjon adapterdugót földelt elektromos eszközökhöz. A nem módosított dugók és a megfelelő aljzatok csökkentik az áramütés kockázatát.
- Kerülje el, hogy teste érintkezzen földelt felületekkel, mint például csövek, radiátorok, tűzhelyek és hűtőszekrények. Fennáll az áramütés veszélye, ha teste földelve van.

- Ne tegye ki az elektromos szerszámot esőnek vagy nedves körülményeknek. Az elektromos eszközbe jutó víz növeli az áramütés kockázatát.
- Ne sértse meg a kábelt. Soha ne használja a kábelt az elektromos eszköz hordozására, húzására vagy kihúzására. Tartsa távol a kábelt hőtől, olajtól, éles szélektől vagy mozgó alkatrészekről. A sérült vagy összegabalyodott vezetékek növelik az áramütés kockázatát.
- Ha az elektromos eszközt a szabadban használja, használjon kültéri használatra alkalmas hosszabbítót. A kültéri használatra alkalmas kábel használata csökkenti az áramütés veszélyét.
- Ha elkerülhetetlen az elektromos eszköz nyirkos helyen történő használata, használjon hibaáram-védelemmel (RCD) védett tápellátást. Az RCD használata csökkenti az áramütés kockázatát.

3. Személyi biztonság

- Legyen éber, figyelje, mit csinál, és használja a józan esztét, amikor elektromos kéziszerszámot használ. Ne használjon elektromos eszközt, ha fáradt vagy kábítószert, alkohol vagy gyógyszer hatása alatt áll. Egy pillanatnyi figyelmetlenség az elektromos eszköz használata közben súlyos személyi sérülést okozhat.
- Használjon személyi védőfelszerelést. Mindig viseljen védőszemüveget. A megfelelő körülmények között használt védőfelszerelések, például porálar, csúszásmentes biztonsági cipő, védősisak vagy hallásvédő csökkenti a személyi sérüléseket.
- Akadályozza meg a véletlen indítást. Győződjön meg arról, hogy a kapcsoló kikapcsolt állásban van, mielőtt az áramforráshoz és/vagy akkumulátorcsomaghoz csatlakoztatja, felveszi vagy hordozza az eszközt. Balesetveszélyes, ha az elektromos eszközt úgy viszi, hogy az újratartja a kapcsolón tartja, vagy ha a bekapcsolt elektromos eszközt áram alá helyezi.



- Az elektromos eszköz bekapcsolása előtt távolítsa el minden beállító kulcsot vagy csavarkulcsot. Az elektromos eszköz forgó részében hagyott csavar- kulcs vagy kulcs személyi sérülést okozhat.
 - Ne inogjon. Mindig álljon biztosan a lábán és tartsa meg az egyensúlyát. Ez lehetővé teszi az elektro- mos eszköz jobb irányítását váratlan helyzetekben.
 - Megfelelően öltözködjön. Ne viseljen bő ruházatot vagy ékszert. Haját és ruházatát tartsa távol a moz- gó részekről. A laza ruházat, ékszer, hosszú haj beakadhat a gép mozgó részei közé.
 - Ha a porszívás és -gyűjtő berendezések csatta- koztatására rendelkezésre állnak eszközök, gon- doskodjon ezek csatlakoztatásáról és megfelelő használatáról. A porgyűjtő használata csökkentheti a por által okozott veszélyeket.
 - Ne hagyja, hogy a szerszámok gyakori használatá- ból szerzett ismeretek önelégültté tegyék és figyel- men kívül hagyja az eszközre vonatkozó biztonsági elveket. Egy gondatlan cselekvés a másodperc tö- redéke alatt súlyos sérülést okozhat.
- #### 4. Az elektromos eszköz használata és gondozása
- Ne erőltesse az elektromos eszközt. Használja az alkalmazásnak megfelelő elektromos szerszámot. A megfelelő elektromos szerszám jobban és bizton- ságosabban végzi el a munkát a tervezett sebesség mellett.
 - Ne használja az elektromos szerszámot, ha a kap- csoló nem kapcsolja be és ki. Minden olyan elektromos szerszám, amely nem vezérelhető a kapcsolóval, veszélyes, ezért meg kell javítani.
 - Húzza ki a dugót az áramforrásból és/vagy vegye ki az akkumulátort, ha levehető, mielőtt bármilyen be- állítást végezne, tartozékokat cserélne vagy eltárol- ná az elektromos szerszámokat. Az ilyen megelőző biztonsági intézkedések csökkentik az elektromos szerszám véletlen beindításának kockázatát.
 - A használaton kívüli elektromos szerszámokat gyer- mekektől elzárva tárolja, és ne engedje, hogy olyan személyek kezeljék az elektromos szerszámot, akik nem ismerik az elektromos szerszámot vagy az utasí- tásokat. Az elektromos szerszámok veszélyesek szak- képzetlen felhasználók kezében.
 - Tartsa karban az elektromos szerszámokat és tartozé- kokat. Ellenőrizze, hogy a mozgó alkatrészek nincse- nek-e elállítódva vagy beszorulva, nincs-e törött alkat- rész, és minden olyan körülményt, amely befolyásol- hatja az elektromos szerszám működését. Ha megsé- rült, használat előtt javíttassa meg az elektromos szer- számot. Sok balesetet a rosszul karbantartott elektro- mos szerszámok okoznak.
 - Tartsa a vágószerszámokat élesen és tisztán. A meg- megfelelően karbantartott, éles vágóélekkel rendelkező vágószerszámok kisebb valószínűséggel ragadnak be, és könnyebben irányíthatók.
 - Az elektromos szerszámot, a tartozékokat és a szer- számhegyeket stb. az utasításoknak megfelelően használja, figyelembe véve a munkakörülményeket és az elvégzendő munkát. Ha az elektromos kéziszer- számot a tervezettől eltérő műveletekre használja, ve- szélyes helyzet alakulhat ki.
 - Tartsa a fogantyúkat és a megfogó felületeket szára- zon, tisztán valamint olaj- és zsírtmentesen. A csúszos fogantyúk és a megfogó felületek nem teszik lehetővé a szerszám biztonságos kezelését és irányítását várat- lan helyzetekben.
- #### 5. Szerviz
- Az elektromos szerszámot szakképzett szerelővel javíttassa, kizárólag azonos cserealkatrészek felhasz- nálásával. Ez biztosítja az elektromos szerszám biz- tonságának megőrzését.



A CSISZOLÓSZERSZÁM BIZTONSÁGI FIGYELMEZTETÉSEI

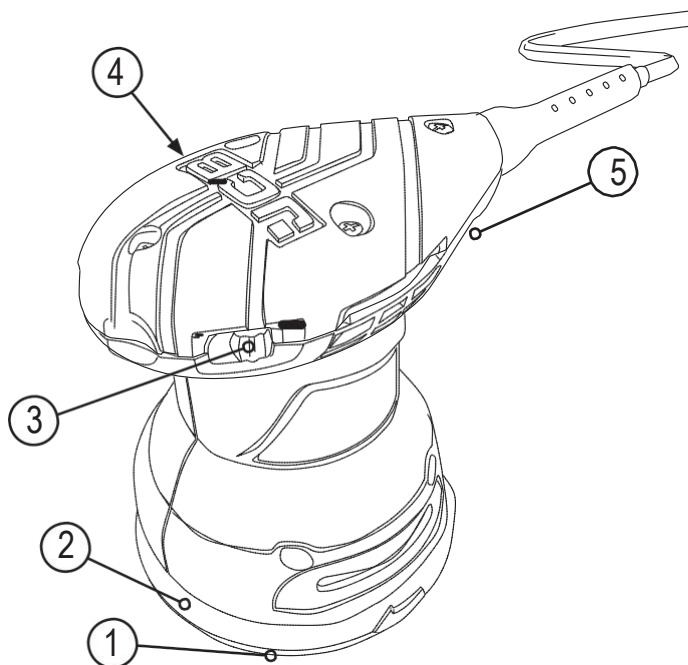
- Viseljen fülvédőt. A hosszabb időn keresztül ható nagy zaj a hallás elvesztését okozhatja.
- Viseljen védőszemüveget. Viseljen védőszemüveget, hogy védje a szemét a kirepülő részecskéktől.
- Viseljen porvédő maszkot. Tegye meg a szükséges intézkedéseket a por belégzése ellen. Egyes anyagok mérgező anyagokat tartalmazhatnak. Használjon por-/ forgácselszívást is, ha csatlakoztatható.

Kiegészítő biztonsági utasítások a csiszolóhoz

- Megfelelő védőkesztyű használata is javasolt.
- A szerszámot csak száraz csiszoláshoz használja.
- Használjon lezserítót vagy satut a munkadarab biztosításához, amikor csak lehetséges.
- Használjon öntapadós csiszolópapírt az előírt méretekkel.
- Fémhez használt csiszolólapot nem szabad más anyagokhoz használni.
- Ne működtesse a gépet úgy, hogy a burkolat bármely része hiányzik vagy sérült.
- Soha ne kapcsolja be a csiszolót terhelés alatt, és csak a fej teljes leállása után tegye le.
- A rezgések megsérthetik a kezek és a karok idegeit. A vibrációs hatás a lehető legrövidebb ideig tartson. A munkavégzés során mindig ügyeljen arra, hogy stabilan álljon.



ELEMEK LISTÁJA



1. CSISZOLÓPAPÍR
2. ÖNTAPADÓS CSISZOLÓTALP
3. BE-/KIKAPCSOLÓ
4. FORDULATSZÁMÁLLÍTÓ TÁRCSA (AZ ÁBRÁN NEM LÁTHATÓ)
5. PORELSZÍVÓ

MŰSZAKI ADATOK

Bemenő feszültség	230-240V~ 50Hz
Teljesítmény	320W
Üresjárat fordulatszám	7000 – 14000/perc
Excentricitás	2,5mm
Csiszolótárcsa átmérő	125mm
A termék súlya	1,7kg

ZAJRA VONATKOZÓ INFORMÁCIÓK

A - A súlyozott hangnyomás (LpA)	79,00 dB(A)
A-súlyozott hangteljesítmény (LwA)	90,00 dB(A)
K_{pA} & K_{wA}	3,0 dB(A)
Viseljen fülvédőt, ha a hangnyomás meghaladja a 80 dB(A) értéket	

REZGÉSRE VONATKOZÓ INFORMÁCIÓK

Az EN 62841-1 és az EN 62841-2-4 szerint meghatározott rezgési összértékek (triax vektorösszeg)

Vibráció emissziós érték (a_n)	3,385 m/s ²
K bizonytalansági tényező	1,5 m/s ²



FIGYELMEZTETÉS!

Az elektromos kéziszerszám rezgés kibocsátási értéke az EN 62841-1 és az EN 62841-2-4 szerint lett tesztelve, és működés közben változhat a következő használati feltételektől függően:

- Hogyan használják a szerszámot, és milyen anyagokat vágnak vagy fúrnak.
- A szerszám jó állapotban van és jól karbantartott.
- A szerszámhoz megfelelő tartozék használata, és annak biztosítása, hogy éles és jó állapotban legyen.
- A fogantyúk markolatának feszessége, és ha bármilyen rezgés csillapító tartozékot használnak.
- A szerszámot rendeltetésszerűen és a jelen útmutatónak megfelelően használja.
- A fent említett rezgés összértékek a kitétség előzetes becsléséhez is felhasználhatók.

EZ A SZERSZÁM KÉZ-KAR REZGÉS SZINDRÓMÁT OKOZHAT, HA A HASZNÁLAT NEM MEGFELELŐEN TÖRTÉNIK.



FIGYELMEZTETÉS!

A pontosság érdekében a tényleges felhasználási körülmények közötti kitétség becslésénél figyelembe kell venni a működési ciklus minden részét. Ide tartoznak azok az idők, amikor a szerszám ki van kapcsolva, és amikor üresjáratban jár, de valójában nem dolgozik. Ez jelentősen csökkentheti a teljes kitétségi szintet a munkaidő alatt, és segít minimalizálni a rezgés kitétségi kockázatot.

- MINDIG éles és ép fúrókat, vésőket, fúrószárat és késeket használjon.
- Ezt a szerszámot ezen utasítások szerint tartsa karban, és ügyeljen a megfelelő kenésre (ha szükséges).
- Ha a szerszámot rendszeresen használja, vásároljon rezgés csillapító tartozékokat.
- Kerülje a szerszámok használatát 10°C-os vagy az alatti hőmérsékleten.
- Tervezze meg munkabeosztását úgy, hogy a nagy rezgéssel járó szerszámhasználatot több napra ossza el.





KEZELÉSI UTASÍTÁSOK

Rendeltetésszerű használat

Ez az excenteres csiszoló fa, műanyag, fém és kitöltőanyagok, valamint festett felületek száraz csiszolására szolgál.

A szerszámot nem szabad módosítani, vagy az ebben az útmutatóban leírtaktól eltérő célra használni.



FIGYELMEZTETÉS!

Mielőtt a szerszámot fémfelületeken használná, mindig vegye le a porzsákot a kimenetről. A szikrák meggyújthatják a port vagy a zacskót.

Bekapcsoló gomb

- Be: Állítsa a BE/KI kapcsoló csúszkáját „I” állásba.
- Ki: Állítsa a BE/KI kapcsoló csúszkáját „O” állásba.

A csiszolólap cseréje

A csiszolólap és a csiszolótalp öntapadós rögzítési rendszerrel van ellátva, amely lehetővé teszi a csiszoló- és polírlapok gyors és egyszerű cseréjét.

MEGJEGYZÉS

Új csiszolólap felhelyezése előtt győződjön meg arról, hogy a csiszolótalp és a kiválasztott csiszolólap öntapadós felületei tiszták és pormentesek. HA A CSISZOLÓTALP ÖNTAPADÓS FELÜLETE NEM TISZTA ÉS PORMENTES, A CSISZOLÓTALP ÉLETTARTAMA RÖVIDEBB LESZ!

Új lap felhelyezése:

- Igazítsa a tárcsa szélét a talp széléhez, és ügyeljen arra, hogy a lap a lap a tárcsa közepén legyen.
- Nyomja meg a tárcsát, ügyelve arra, hogy az biztonságosan rögzüljön a teljes csiszolótalpon.

A tárcsa levétele

- Emelje fel a csiszoló tárcsa egyik sarkát, és húzza le a csiszolólapról.

A fordulatszám állítása

- A tárcsa fordulatszáma a fordulatszám-beállító tárcsa elforgatásával változtatható.
- A tárcsa finom szabályozást tesz lehetővé a minimális (7000 ford./perc) és a maximális (14000 ford./perc) fordulatszám között.

MEGJEGYZÉS

Az alkalmazáshoz megfelelő fordulatszám a minőségtől, az anyagtól és az alkalmazott nyomástól függ. Ha lehetséges, mindig próbálja ki az új beállításokat egy hulladékanyagon.

MEGJEGYZÉS

A szerszám alacsony fordulatszámon felforrósodhat. A motor hűtésének elősegítése érdekében időnként állítsa a fordulatszámot magasabb értékre, és járassa a szerszámot terhelés nélkül.

Porelszívás

- A csiszolópapír hatékonyságát és tartósságát jelentősen javítja a por elszívása a tárcsa és a csiszolópapír nyílásain keresztül.
- A porgyűjtő zsákot rendszeresen ki kell üríteni.



- A tasak tartalmát a helyi előírásoknak megfelelően kell megsemmisíteni.

Porszívó csatlakozó

- A csatlakozó biztosítja a porszívóhoz való csatlakozást fokozott porképződés esetén.
- m Vegye le a gyújtózsákot, és rögzítse a szerzőszámot egy porszívóhoz.

Felületcsiszolás

- Helyezze a szerszámot laposan a munkadarabra, ügyelve arra, hogy a teljes lap egyenletesen érintkezzen.
- Kapcsolja be a csiszolót.
- Egyenletes csiszolási nyomással dolgozzon.
- Igény szerint állítsa be a szerszám fordulatszámát és nyomását a munkának megfelelően.

MEGJEGYZÉS

A kisebb csiszolási nyomás növeli a csiszolási teljesítményt és védi a gépet és a csiszolópapírt.

MEGJEGYZÉS

A csiszolási teljesítményt és a csiszolási minztát elsősorban a csiszolópapír (minőség), a csiszolóaltp fordulatszámja és az alkalmazott nyomás határozza meg.

Durvacsiszolás

- Helyezzen fel egy durva szemcsés csiszolópapírt.
- Csak enyhe nyomást alkalmazzon a nagyobb anyagleválasztás érdekében.

MEGJEGYZÉS

A gyorsabb anyageltávolítás érdekében ne növelje a szerszámra nehezedő nyomást, helyette használjon durvább csiszolópapírt.

Finomcsiszolás

- Helyezzen fel egy finomszemcsés csiszolópapírt.
- Mérsékelt nyomással mozgassa a gépet körkörösön vagy felváltva hossz- és keresztirányban a munkadarabon.

MEGJEGYZÉS

Működés közben ne döntse meg a gépet. Ez egyenetlen nyomást fejt ki, és károsíthatja a munkadarabot (például furnér csiszolásakor).

MEGJEGYZÉS

A kész felület elrontásának elkerülése érdekében kapcsolja ki a gépet, és csak akkor emelje fel a munkadarabról, ha már megállt.

Excenteres csiszolás

- Vezesse a csiszolót párhuzamosan a munkafelülettel, és mozgassa körkörösön vagy keresztben.
- Az alkalmazott nyomás növekedésével a csiszolóaltp keringési sebessége csökken.

A megfelelő minőségű csiszolópapír kiválasztása

- Használjon durva szemcséket a durva felületek csiszolásához, közepes szemcséket a munka simításához és finom szemcséket a befejezéshez.
- Minél magasabb a minőségszám, annál finomabb a szemcse.
- Durva munkavégzéshez kezdje alacsony minőségszámúval vagy szemcsével. (pl. 60 szemcseméretű), és a befejezéshez válasszon magasabb, finomabb fokozatra (pl. 120 szemcsenagyság).
- Ha finom minőséget használ durva felületekhez, a csiszolópapír eltömődik, és gyakrabban kell cserélni.



MEGJEGYZÉS

Az alkalmazáshoz megfelelő fordulatszám a minőségtől, az anyagtól és az alkalmazott nyomástól függ. Lehetőség szerint mindig egy hulladékanyagot tesztelje.

Karbantartás



FIGYELMEZTETÉS!

Tisztítás és karbantartás előtt kapcsolja ki az elektromos szerszámot, és húzza ki a tápellátást (távolítsa el az akkumulátort/húzza ki a csatlakozót). Ez segít elkerülni az áramütés és a véletlen indítás veszélyét.

- Száraz vagy nedves ruhával törölje le a szerszámot. Ne használjon vizes ruhát. Ne használjon oldószert vagy maró, súroló hatású adalékokat tartalmazó tisztítószert. Ez az elektromos eszköz felületeinek sérülését okozhatja.
- Minden használat után tisztítsa meg a szerszám szellőzőnyílásait és a tartozéktartót a portól és szennyeződésektől. Ne tisztítsa meg a szellőzőnyílásokat éles tárgyakkal, például csavarhúzóval vagy más hasonló tárgyakkal.
- A nehezen hozzáférhető helyeken a makacs szennyeződéseket sűrített levegővel (max. 3 bar) lehet eltávolítani.
- Rendszeresen ellenőrizze az összes rögzítőelemet, csavart, hogy megbizonyosodjon arról, hogy jól meg vannak húzva. Azonnal húzza meg a meglazult csavarokat, különben súlyos sérülés következhet be.
- Ha a tápkábel megsérült, azt a lehetséges veszélyek elkerülése érdekében csak a gyártó vagy egy hivatalos szerviz cserélheti ki.



FIGYELMEZTETÉS!

Soha ne nyissa ki az elektromos szerszámot. Az elektromos szerszámnak nincsenek belső alkatrészei, amelyeket a felhasználó szervizelni vagy javítani tudna. Soha ne próbálja meg saját maga megjavítani az elektromos szerszámot. Vigye el egy hivatalos szervizközpontba.

Szállítás és tárolás

- Ha a szerszám hosszabb ideig használaton kívül marad, az eredeti csomagolásban kell tárolni.
- A szerszámot száraz, fagymentes, jól szellőző helyen, legfeljebb 40°C hőmérsékleten tárolja.
- Minden szerszámot tartson távol a gyermekektől.
- Szállítás előtt mindig kapcsolja ki a szerszámot, és válassza le a tápegységről (vegye ki az akkumulátort/húzza ki a tápkábelt).
- A szerszámot mindig az arra szolgáló fogantyúval vigye.
- Ügyeljen arra, hogy az elektromos szerszám ne borulhasson fel, illetve ne legyen kitéve túlzott vibrációnak és rázkódásnak a szállítás során, különösen, ha a szerszámot autóval vagy más járművel szállítják.





Kezelési útmutató



GARANCIA

A JCB elektromos szerszámokra a vásárlás dátumától számított 3 év garanciát vállalunk a gyártási hibákra, ha egyszerűen regisztrálja termékét 30 napon belül az interneten. Vásárlási igazolás szükséges. Ez nem érinti az Ön törvényes jogait.

JCB elektromos szerszámának regisztrálásához látogasson el a következő oldalra: jcb-tools.com

Az online regisztráció 30 napon belül szükséges ahhoz, hogy megkapja a jótállási tanúsítványt a normál 3 éves jótállás aktiválásához. A regisztráció csak online, a www.jcb-tools.com oldalon lehetséges. Szüksége lesz az eredeti vásárlási bizonylatra, a modellszámra és a termék gyártási számára (ha van). A két vagy több szerszámot tartalmazó készletek nem tartoznak az egyszeri regisztrációba, és a teljes garancia érvényesítéséhez azokat külön kell regisztrálni.

Sikeres regisztráció esetén a garancialevél letölthető, kinyomtatható vagy PDF dokumentumként menthető. A jótállási időn belüli reklamáció esetén a megfelelő jótállási jegy és az eredeti vásárlási bizonylat szükséges.

Ha úgy dönt, hogy a vásárlástól számított 30 napon belül nem regisztrálja termékét, ez nem érinti törvényes fogyasztói jogait. Garanciális igény esetén az eredeti vásárlási bizonylatra lesz szüksége a vásárlás igazolására.

A jótállás a kiskereskedelmi vásárlási bizonylaton szereplő vásárlás napjától kezdődik, és csak az Egyesült Királyságban vásárolt, CE és UKCA jelöléssel és látható sorozatszámokkal ellátott JCB Tools termékekre érvényes.

Abban a valószínűtlen esetben, ha az Ön JCB elektromos kéziszerszáma a garanciális időszakon belül gyártási hiba miatt meghibásodik, a JCB Tools saját belátása szerint ingyenesen megjavíthatja a terméket a hibás alkatrészek cseréjével. Abban az esetben, ha az alkatrészek pótolhatatlanok, a JCB Tools ingyenesen kicserélheti a terméket. Az eredeti termék ebben a helyzetben a JCB Tools tulajdona marad.

A termékek fenti javítása vagy cseréje akkor valósul meg, ha:

- A termék csak méltányos elhasználódásnak volt kitéve.
- A terméken nincs baleseti vagy esztétikai sérülés.



- A termék nem lett helytelenül használva, és csak a mellékelt használati útmutatónak megfelelően használták.
- A termék nem volt kitéve túlterhelésnek és megfelelően lett szervizelve és karbantartva.
- A termék nem volt kitéve semmilyen rendellenes környezeti vagy nem megfelelő működési körülménynek.
- A javítást illetéktelen személy nem kísérelte meg, és a terméken nem történt módosítás.
- A javításokat csak eredeti pótalkatrészek felhasználásával végezték el.

A JCB elektromos kéziszerszámokra, amelyeket bérelt eszközök vagy B2B és szolgáltatási szerződések részeként használnak, nem vonatkoznak ezek a feltételek.

A JCB Tools 3 éves garanciája nem vonatkozik a következőkre (ahol alkalmazható):

- Normál kopásnak kitett alkatrészek, például szénkefék.
- Akkumulátorok, tokmányok és töltők.
- Tartozékok és fogyóeszközök.
- Tokok és szerszámtárolók.

Ha a termék a vásárlást követő 30 napon belül meghibásodik, vigye vissza a vásárlási bizonylattal együtt ahhoz a viszonteladóhoz, ahol a terméket vásárolta. Ha a termék 30 nap elteltével meghibásodik, garanciális igényt kell benyújtani.

Ha jótállási igénye van, kérjük, vigye el a terméket, az eredeti vásárlási bizonylatot és adott esetben a kiterjesztett jótállási tanúsítvány másolatát a vásárlás helyére vagy a legközelebbi JCB Tools viszonteladóhoz.

Ha közvetlenül hozzánk kívánja küldeni termékét, kérjük, küldje el a JCB Tools, Unit 55, Romsey Industrial Estate, Greatbridge Road, Romsey, Hampshire, SO51 0HR címre, az eredeti nyugtával és adott esetben a kiterjesztett garancia tanúsítványának másolatával együtt. Szállítási és javítási költségeket saját belátásunk szerint felszámíthatunk, ha a jótállási igény a fent bemutatott okok bármelyike miatt érvénytelen. Abban az esetben, ha a díjakat nem fogadják el, a terméket a JCB Tools megtartja, és a JCB Tools tulajdona marad.

Az értékesítési bizonylaton és a kiterjesztett jótállási tanúsítványon szereplő adatoknak egyeznie kell.

**A JCB TOOLS NEM VÁLLAL FELELŐSSÉGET A TERMÉK HASZNÁLATÁBÓL ADÓDÓ SEMMI-
LYEN SÉRÜLÉSÉRT VAGY KÖVETKEZMÉNYES KÁROKÉRT.**



EU - MEGFELELŐSÉGI NYILATKOZAT		CE		JCB		UK CA		EK – MEGFELELŐSÉGI NYILATKOZAT	
1.	A JELEN NYILATKOZAT A KÖVETKEZŐ TERMÉKEKRE VONATKOZIK:	Termék: UK Product Code No. EU Product Code No. Factory Reference No.	JCB 320W Vezetékes 125mm excenteres csiszoló JCB-RO125-B JCB-RO125-B-E 76337						
2.	A GYÁRTÓ AZONOSÍTÓ ADATAI:	Név: Cím: Ország:	Yellow and Black Tools Ltd. (Röviden: JCB Tools) Unit 55 Romsey Industrial Estate, Greatbridge Road Romsey, Hampshire SO51 0HR UK						
	HIVATALOS KÉPVISELŐ:	Név: Cím: Ország:	Hivatalos szerviz: 77 Camden Street Lower Dublin D02 XE80 Ireland						
3.	EZT A MEGFELELŐSÉGI NYILATKOZatot A GYÁRTÓ SAJÁT FELELŐSSÉGÉRE ADTA KI								
4.	A NYILATKOZAT TÁRGYA:	Termék: Rendeltetés:	JCB 320W Vezetékes 125mm excenteres csiszoló Száracsiszolás						
5i.	A 4. PONTBAN ISMERTETETT NYILATKOZAT TÁRGYA MEGFELEL A VONATKOZÓ UNIÓS HARMONIZÁCIÓS JOGSZABÁLYOKNAK:	2006/42/EC 2014/30/EU 2011/65/EU	Gépirányelvek Elektromágneses kompatibilitás irányelv A veszélyes anyagok tiltásáról szóló irányelv						
5ii.	A 4. PONTBAN LEÍRT NYILATKOZAT TÁRGYA MEGFELEL AZ EGYESÜLT KIRÁLYSÁG VONATKOZÓ TÖRVÉNYI ELŐÍRÁSAINAK:	2008 No. 1597 2016 No. 1091 2012 No. 3032	Gépszállítási (Biztonsági) Szabályzat 2008 Elektromágneses kompatibilitás szabályzat 2016 Egyes veszélyes anyagok használatának korlátozása az elektromos és elektronikus berendezésekre vonatkozó előírásokban 2012						
6.	HIVATKOZÁS A VONATKOZÓ ALKALMAZOTT BIZTONSÁGI SZABVÁNYOKRA VAGY HIVATKOZÁS AZ EGYÉB MŰSZAKI ELŐÍRÁSOKRA, AMELYEK ALAPJÁN A TERMÉK MEGFELELŐSÉGÉT MEGÁLLAPÍTOTTÁK:	EN 62841-1:2014+C1+C2 EN 62841-2-4:2014+C1+C2 EN 55014-1:2017 EN 55014-2:2015 EN 61000-3-2:2014 EN 61000-3-3:2013	Elektromotoros kéziszerszámok, hordozható szerszámok és gyep- és kerti gépek. Biztonság Általános követelmények Elektromotoros kéziszerszámok, hordozható szerszámok és gyep- és kerti gépek. Biztonság Különleges követelmények a kézi csiszolókkal és polírozókkal szemben Elektromágneses kompatibilitás. A háztartási készülékekre, elektromos szerszámokra és hasonló készülékekre vonatkozó követelmények. Emisszió Elektromágneses kompatibilitás. A háztartási készülékekre, elektromos szerszámokra és hasonló készülékekre vonatkozó követelmények. Védettség Elektromágneses kompatibilitás. Határértékek. A harmonikus áramkibocsátás határértékei (a berendezés bemeneti árama ≤ 16 A fázisonként) Elektromágneses kompatibilitás. Határértékek. Feszültségváltozások, feszültségingadozások és villogás korlátozása kisfeszültségű ellátórendszerekben, ≤ 16 A fázis névleges áramú berendezéseknél, amelyek nem tartoznak feltételes bekötéshez						
7.	KIEGÉSZÍTŐ INFORMÁCIÓK A GÉP MŰSZAKI DOKUMENTÁCIÓJA ELÉRHEŐ:	Név: Cím: Ország:	Hivatalos szerviz: 77 Camden Street Lower Dublin D02 XE80 Ireland						
A NYILATKOZATOT A KÖVETKEZŐ NEVÉBEN ÉS MEGBÍZÁSÁBÓL ÍRTÁK ALÁ: KIÁLLÍTÁS HELYE: KIÁLLÍTÁS HELYE: NÉV: FUNKCIÓ: ALÁÍRÁS:		YELLOW AND BLACK TOOLS LTD. ROMSEY, UK. 17/06/2021 TIM BURGYNNE QA MANAGER 							